

**PARABUS**

**ANILLO PERIFÉRICO**

# PARABÚS ANILLO PERIFÉRICO MANUEL GÓMEZ MORÍN

CONTENIDOS

REPRESENTACIÓN

SECRETARÍA DE DESARROLLO URBANO

DIRECCIÓN GENERAL DE INFRAESTRUCTURA CARRETERA

DISEÑO Y DESARROLLO DE PRODUCTOS

ISOMÉTRICO - DE CONTEXTO



AMBIENTACIÓN - PARABUS



ISOMETRICO - PARABUS



AMBIENTACIÓN - PARABUS



# PARABÚS ANILLO PERIFÉRICO MANUAL GÓMEZ MORÍN

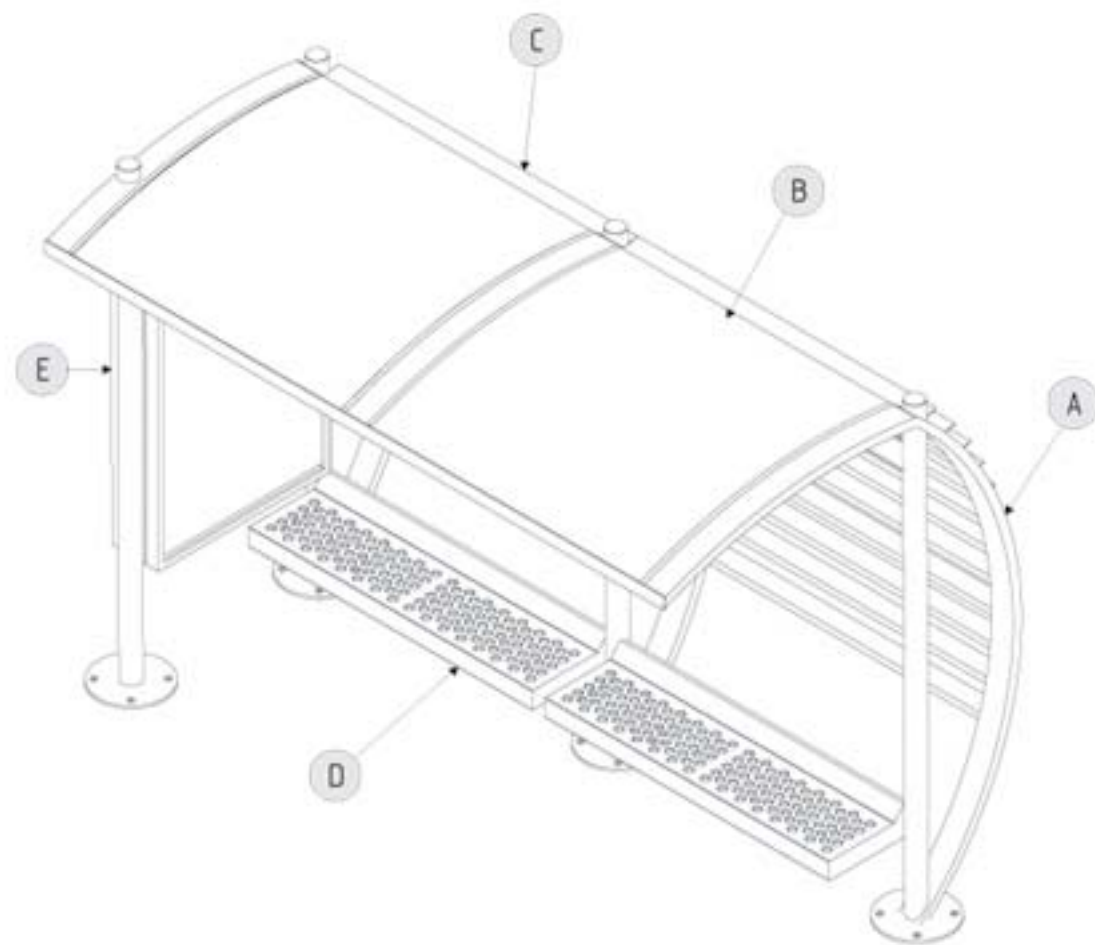
CONTENIDO

ISOMETRICO GENERAL

SECRETARIA DE DESARROLLO URBANO

DIRECCIÓN GENERAL DE INFRAESTRUCTURA CARRETERA

DISEÑO Y DESARROLLO DE PRODUCTOS



ISOMETRICO - PARABUS

Letra	PIEZA	CARACTERÍSTICAS
A	ESTRUCTURA	Se trata esencialmente de tubo acorralado al cual se le da soporte para el resto de los componentes.
B	CUBIERTA	Elemento que protege la cabina, situado en la parte superior de la estructura.
C	PARASOL	Perfora de acero que soporta el peso propio de la estructura, sol y agua.
D	SANCA	Formada por dos elementos idénticos que permiten el descanso eventual del usuario del transporte público.
E	MARCA PUBLICITARIO	Permite la exposición segura del material gráfico.

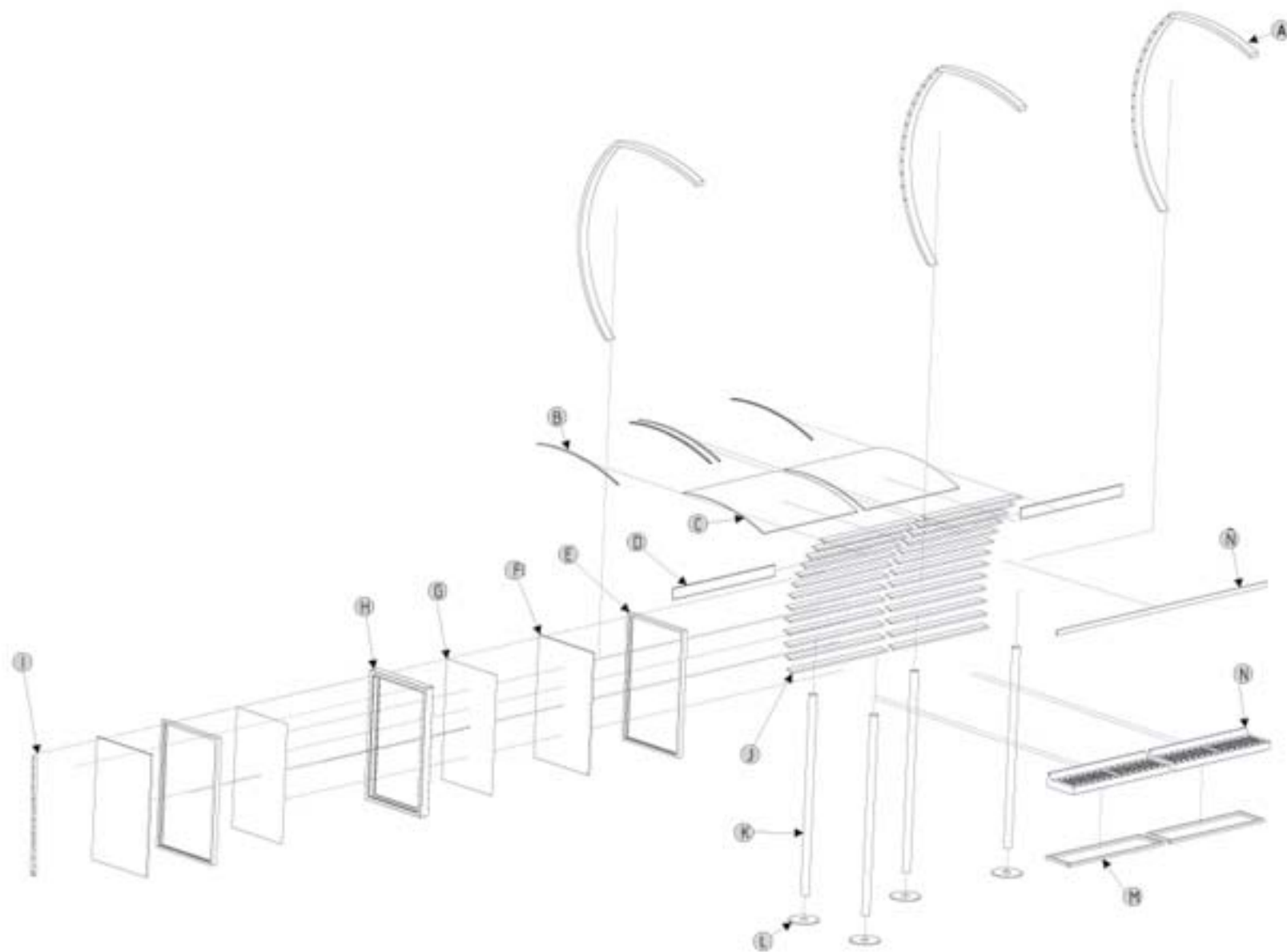
# PARABÚS ANILLO PERIFÉRICO MANUEL GÓMEZ MORÍN

CONTENIDO ISOMETRICO DE DESPIECE

SECRETARIA DE DESARROLLO URBANO

DIRECCIÓN GENERAL DE INFRAESTRUCTURA CARRETERA

DISEÑO Y DESARROLLO DE PRODUCTOS



Letra	PIEZA
A	arco
B	condena
C	condena
D	condena
E	arco para vidrio
F	vidrio templado
G	laminado de vidrio
H	arco doble cara
I	condena
J	perno
K	perno tubo extruccion
L	placa base de extruccion
M	extruccion de tubo
N	base
O	placa frontal para condena

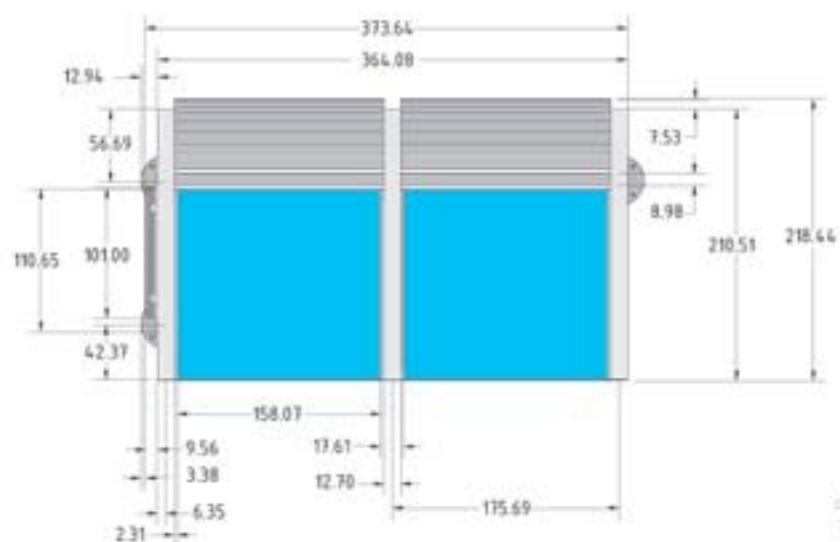
# PARABÚS ANILLO PERIFÉRICO MANUAL GÓMEZ MOÍN

CONTENIDO: MEDIDAS GENERALES

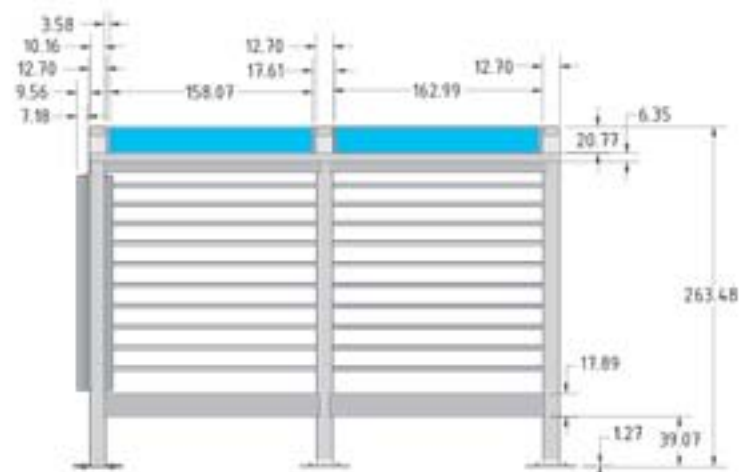
SECRETARÍA DE DESARROLLO URBANO

DIRECCIÓN GENERAL DE INFRAESTRUCTURA CARRETERA

DISEÑO Y DESARROLLO DE PRODUCTOS



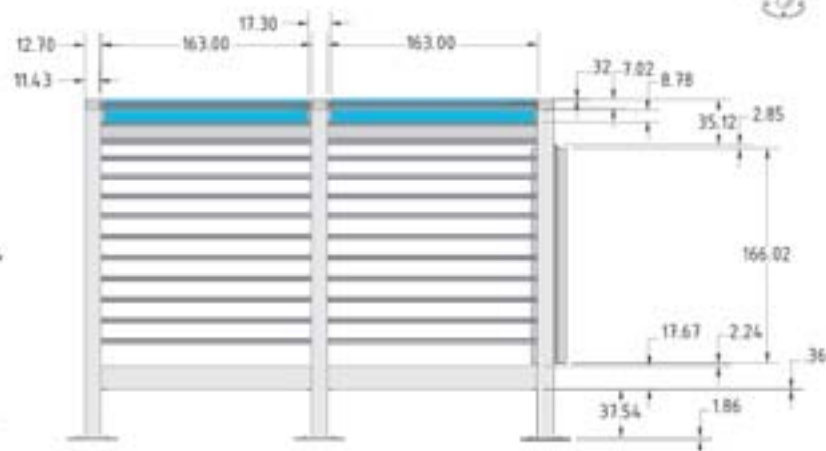
VISTA SUPERIOR



VISTA FRONTAL



VISTA LATERAL IZQUIERDA



VISTA POSTERIOR



# PARABÚS ANILLO PERIFÉRICO MANUAL GÓMEZ MORÍN

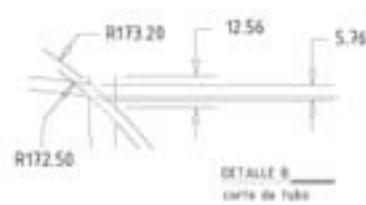
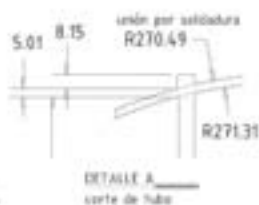
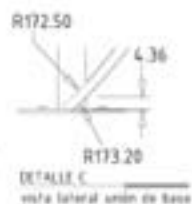
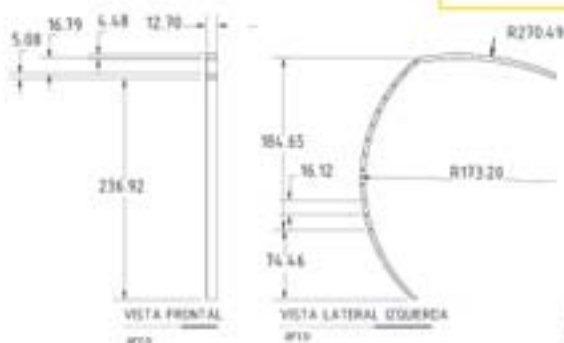
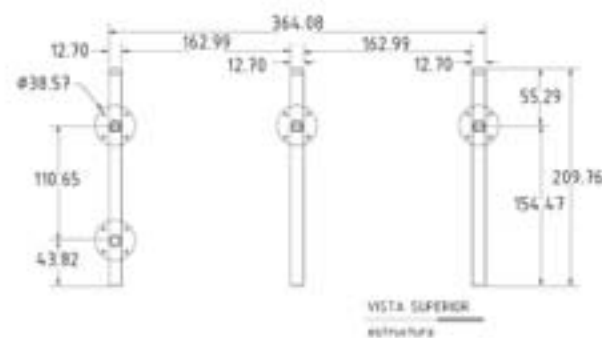
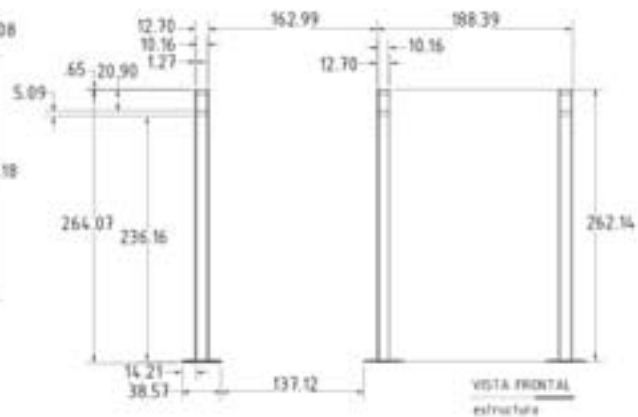
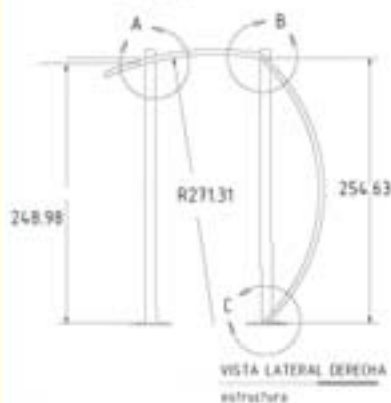
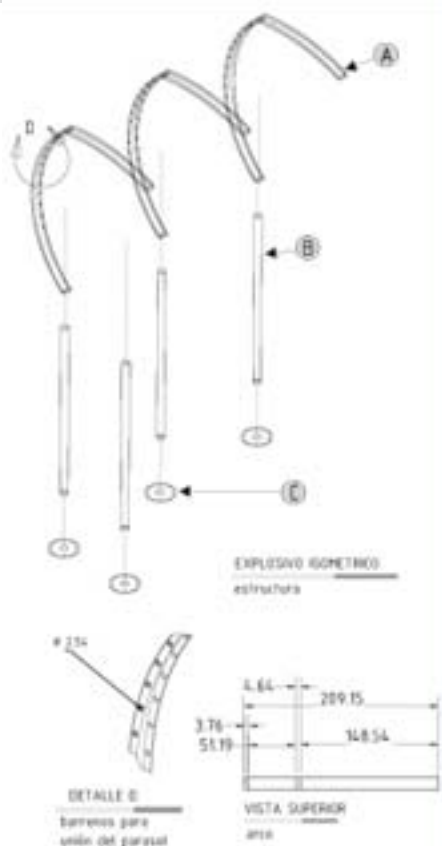
CONTENIDO

ESTRUCTURA

SECRETARIA DE DESARROLLO URBANO

DIRECCIÓN GENERAL DE INFRAESTRUCTURA CARRETERA

DISÑO Y DESARROLLO DE PRODUCTOS



LETRA	PIEZA
A	ARCO
B	TUBO ESTRUCTURAL
C	PLACA BASE

MODELOS EN CM

# PARABÚS ANILLO PERIFÉRICO MANUAL GÓMEZ MORÍN

CONTENIDO

CUBIERTA

SECRETARIA DE DESARROLLO URBANO

DIRECCIÓN GENERAL DE INFRAESTRUCTURA CARRETERA

DISEÑO Y DESARROLLO DE PRODUCTOS



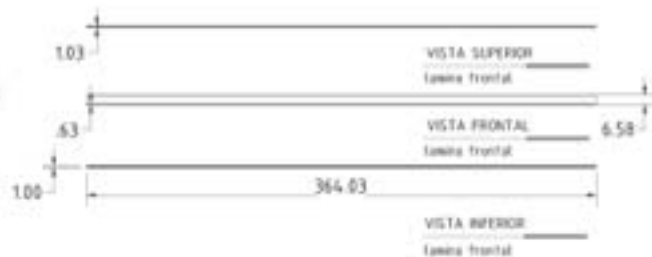
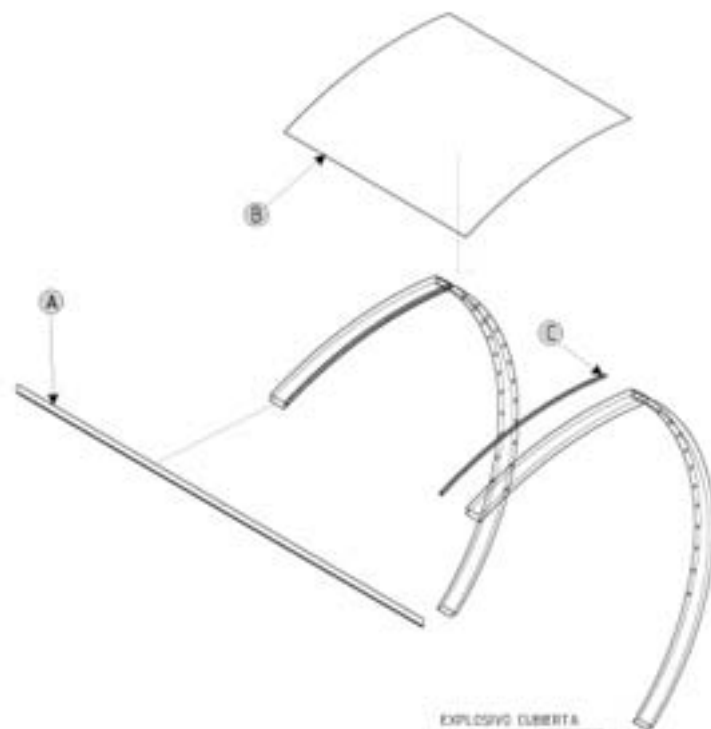
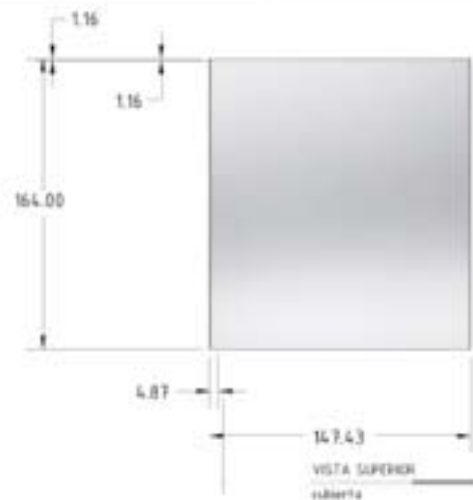
ISOMETRICO CUBIERTA

unión de canalera con arco a 180m con soldadura



sujección de panel con canalera por medio de adhesivo

DETALLE A  
ensamble de cubierta



letra	PIEZA
A	PLACA FRONTAL
B	CUBIERTA
C	CANALERA

MEDIDAS EN CM

# PARABÚS ANILLO PERIFÉRICO MANUAL GÓMEZ MORÍN

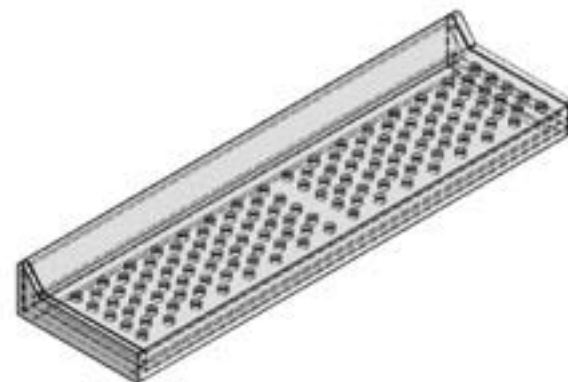
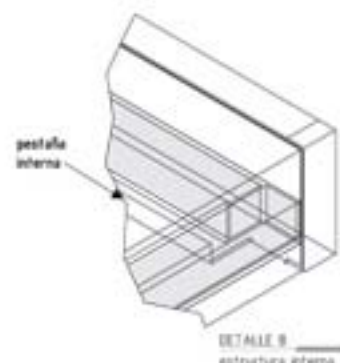
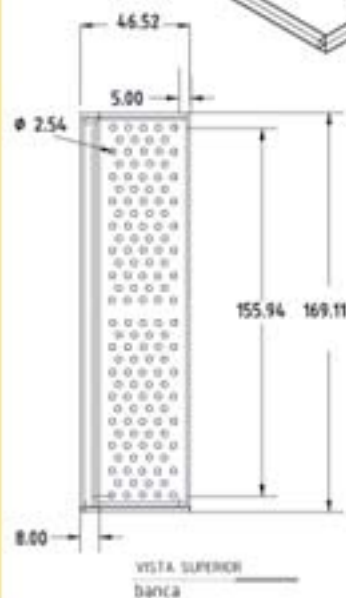
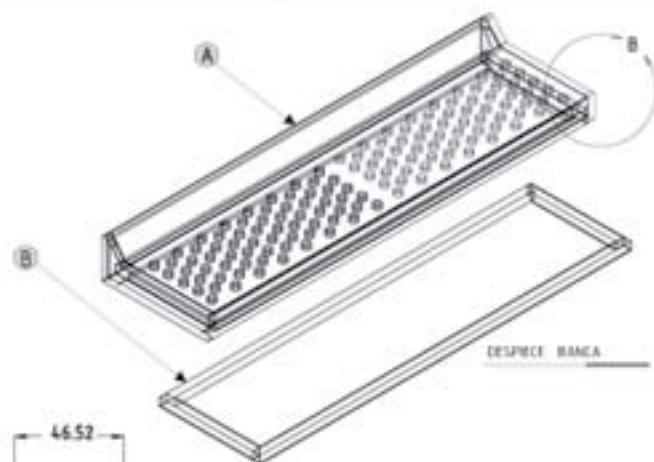
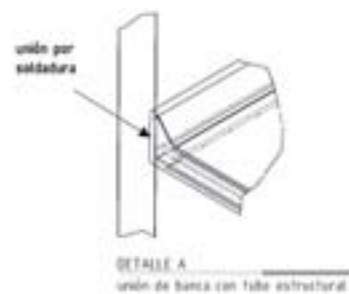
CONTENIDO

BANCA

SECRETARÍA DE DESARROLLO URBANO

DIRECCIÓN GENERAL DE INFRAESTRUCTURA CARRETERA

DISEÑO Y DESARROLLO DE PRODUCTOS



letra	PIEZA
A	BANCA
B	ESTRUCTURA INTERNA
MEDIDAS EN CM	

# PARABÚS ANILLO PERIFÉRICO MANUEL GÓMEZ MORÍN

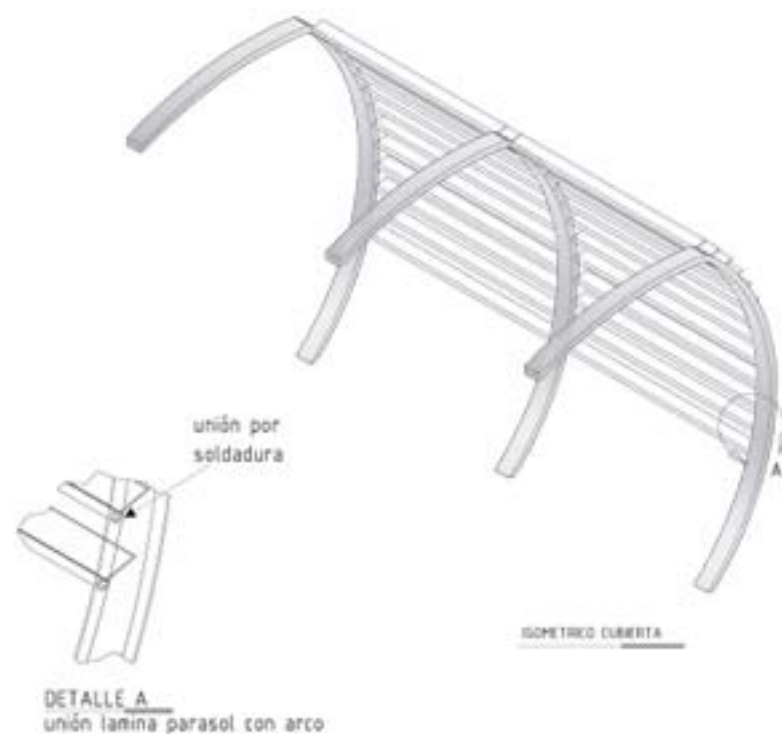
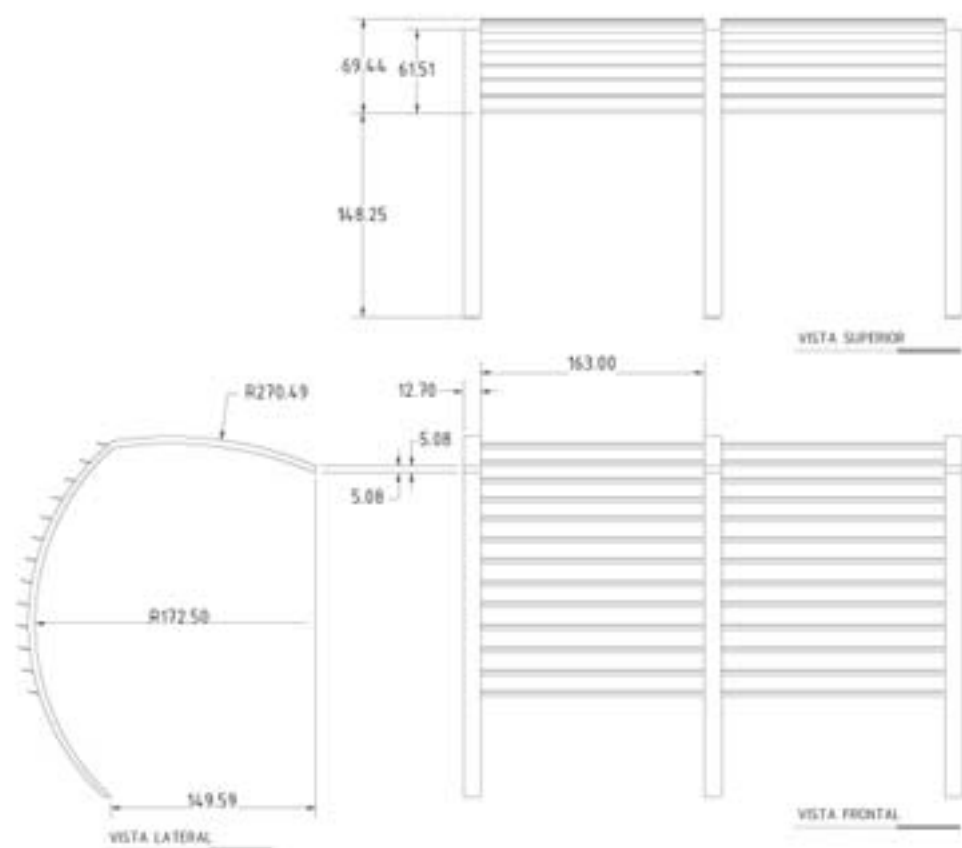
CONTENIDO

PARASOL

SECRETARÍA DE DESARROLLO URBANO

DIRECCIÓN GENERAL DE INFRAESTRUCTURA CARRETERA

DISEÑO Y DESARROLLO DE PRODUCTOS



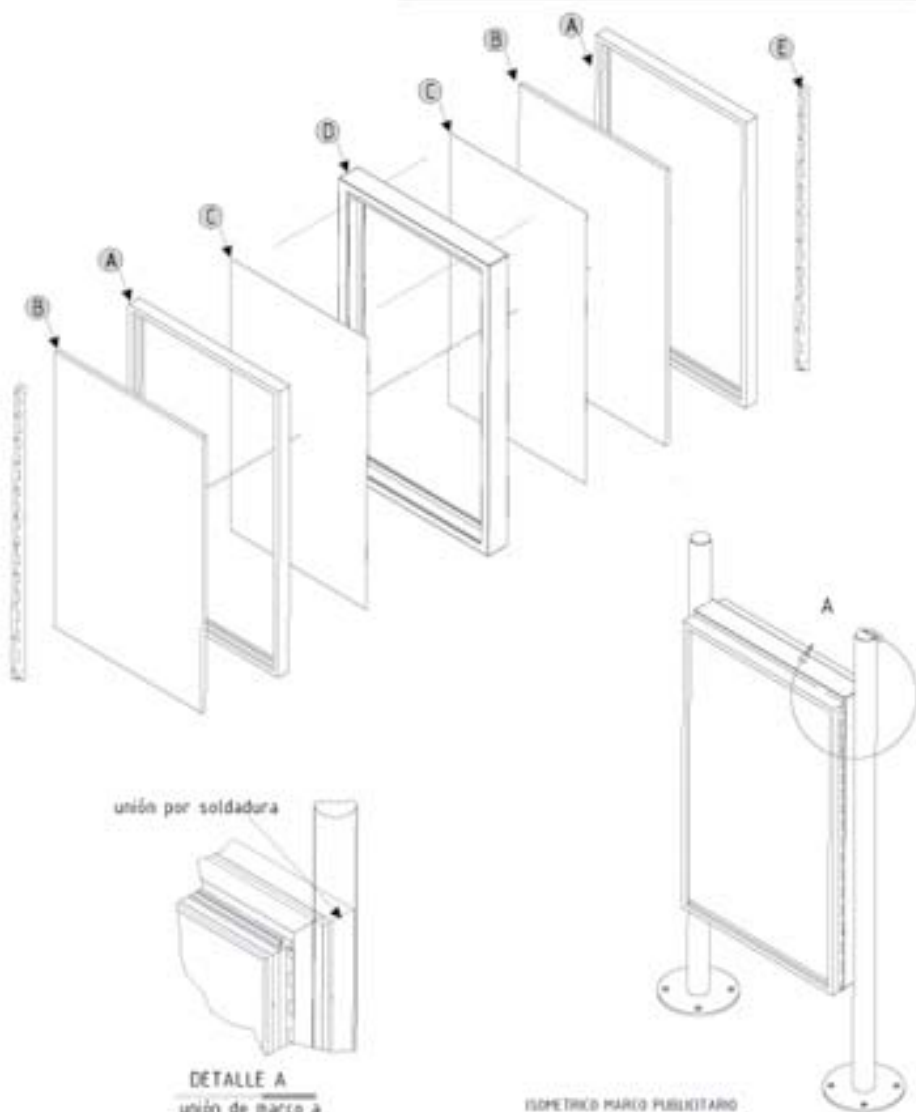
medidas en cm

# PARABÚS ANILLO PERIFÉRICO MANUAL GÓMEZ MORÍN

SECRETARIA DE DESARROLLO URBANO

DIRECCIÓN GENERAL DE INFRAESTRUCTURA CARRETERA

DISÑO Y DESARROLLO DE PRODUCTOS

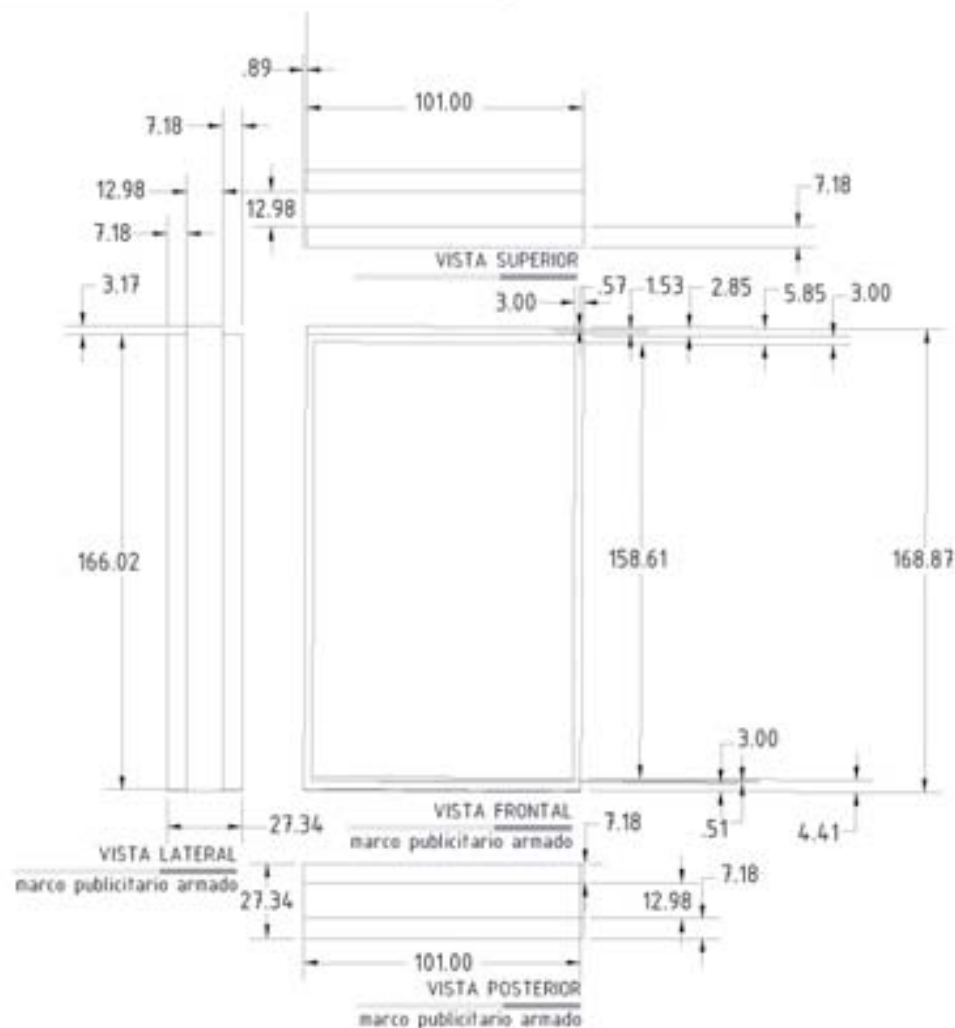


unión por soldadura

DETALLE A

unión de marco a tubo estructural

ISOMETRICO MARCO PUBLICITARIO



letra	PIEZA
A	PARO PARA VORO
B	VORO BOLLADO
C	APLACANTE POSTERIOR
D	PARO DOBLE CARA
E	BOAZA CENTRAL

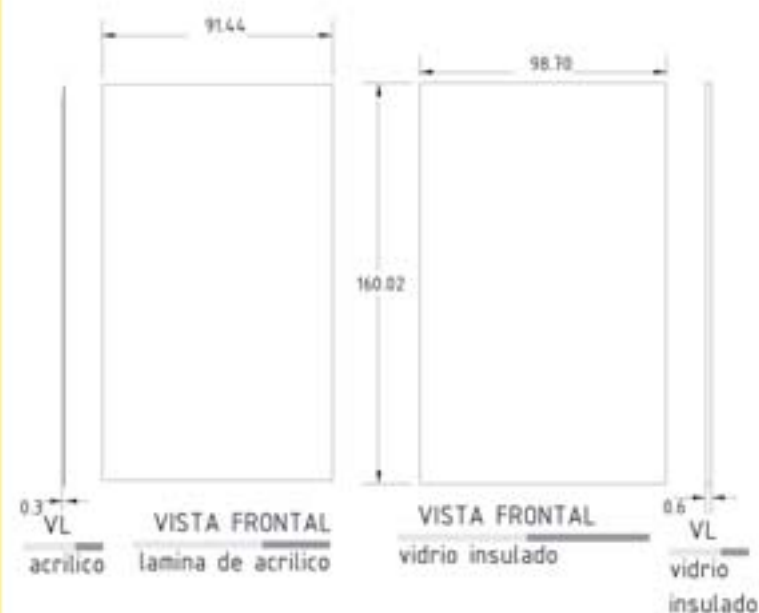
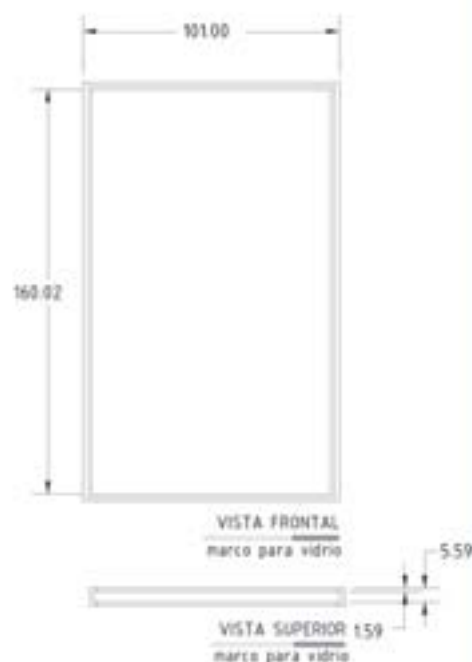
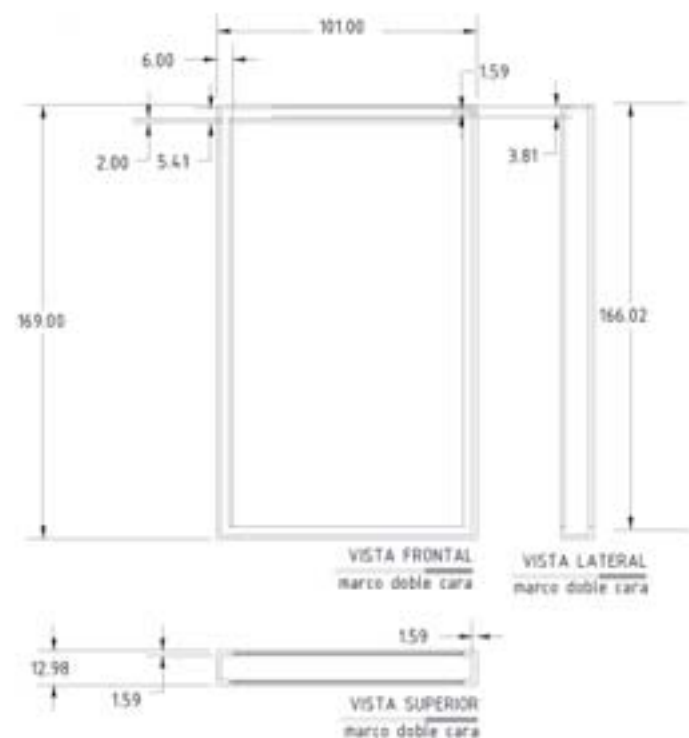
# PARABÚS ANILLO PERIFÉRICO MANUEL GÓMEZ MORÍN

CONTENIDO: PIEZAS MARCO PUBLICITARIO

SECRETARIA DE DESARROLLO URBANO

DIRECCIÓN GENERAL DE INFRAESTRUCTURA CARRETERA

DISEÑO Y DESARROLLO DE PRODUCTOS



# PARABÚS ANILLO PERIFÉRICO MANUAL GÓMEZ MORÍN

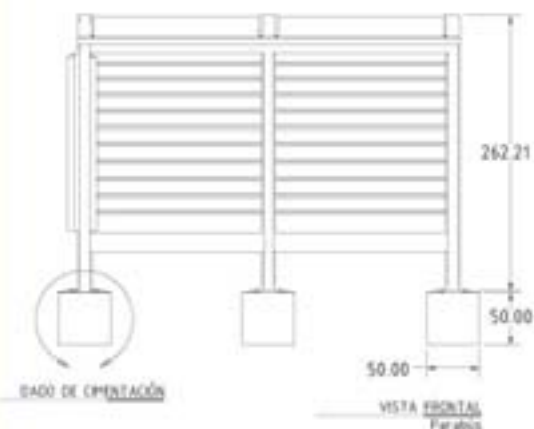
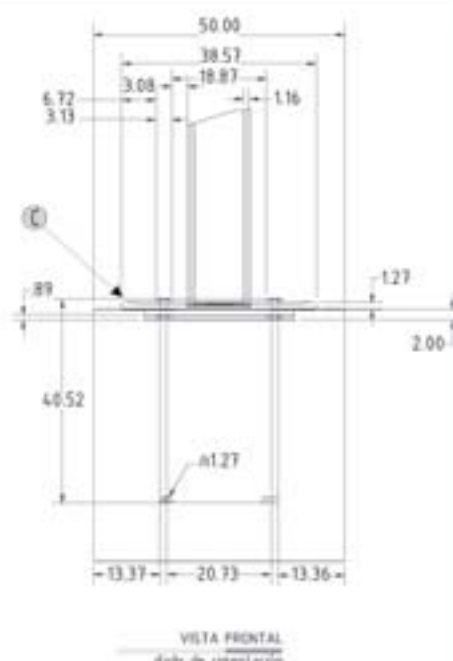
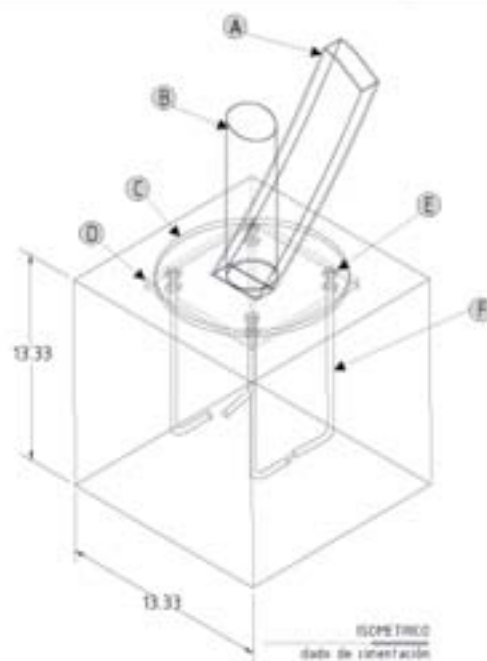
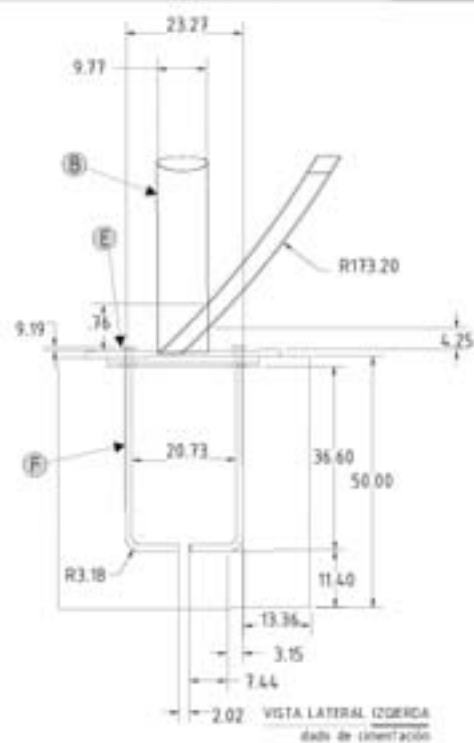
CONTENIDO

CIMENTACIÓN

SECRETARIA DE DESARROLLO URBANO

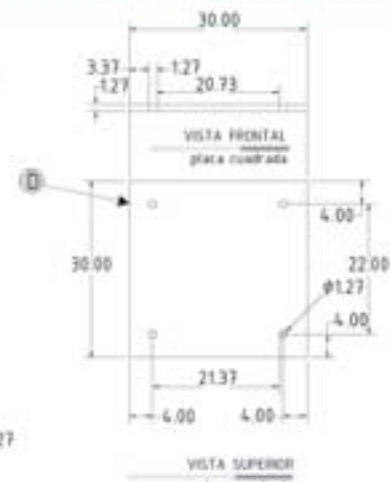
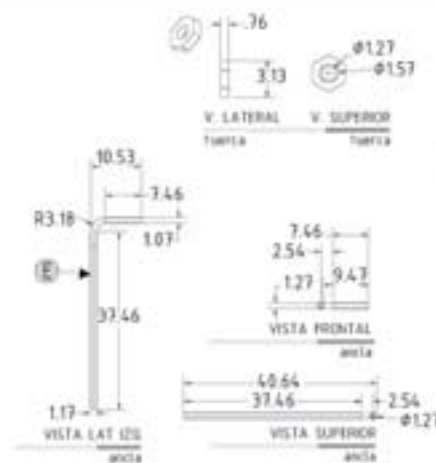
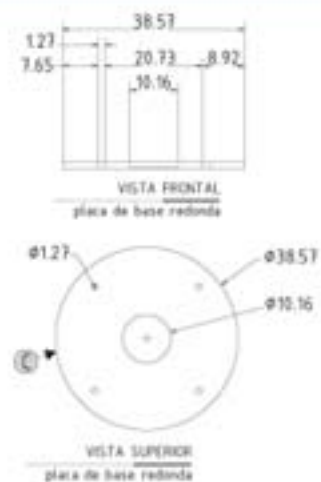
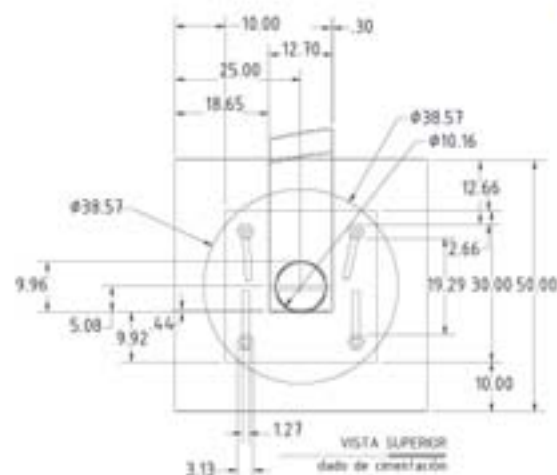
DIRECCIÓN GENERAL DE INFRAESTRUCTURA CARRETERA

DESEÑO Y DESARROLLO DE PRODUCTOS



DADO DE CIMENTACIÓN

VISTA FRONTAL  
Parabús



letra	PIEZA
A	TUBO
B	TUBO ESTRUCTURAL
C	PLACA REDONDA BASE
D	PLACA CUADRADA BASE
E	ANILLO PERIFÉRICO
F	DADO

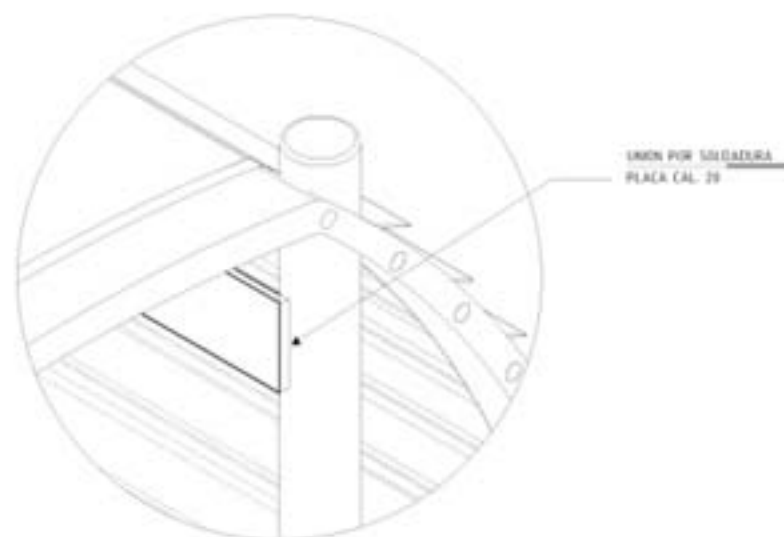
# PARABÚS ANILLO PERIFÉRICO MANUEL GÓMEZ MORÍN

CONTENIDO SEÑALÉTICA

SECRETARÍA DE DESARROLLO URBANO

DIRECCIÓN GENERAL DE INFRAESTRUCTURA CARRETERA

DISEÑO Y DESARROLLO DE PRODUCTOS



VISTA FRONTAL  
parabús



VISTA LATERAL  
placa frontal

VISTA FRONTAL  
placa frontal

## ESPECIFICACIONES TÉCNICAS

Fabricación:	Lámina de acero inoxidable 304
Medidas:	6170 x 570
Color y acabado:	letras en color azul-oscuro sobre fondo blanco resistentes al agua y rayos UV
Instalación/ fijación:	1x Lámina de acero de 10mm con espaldar 100 1x (Longitudinalmente) 2x (Lateralmente)
Legenda:	Lado sur: "Parabús Periférico sur" / Lado del Juan de La Barrera